

# ORWAK 3500

Unsere größte Ballenpresse, eine robuste und leistungsstarke Maschine, perfekt für alle Unternehmen mit einem hohen Aufkommen an Verpackungsmaterial! Die ORWAK 3500 ist eine sichere, effektive und profitable Lösung zur Verdichtung von Wertstoffen und Abfällen. Mit einer Presskraft von 50 Tonnen produziert sie hochdichte Ballen mit einem Gewicht von bis zu 500 kg.

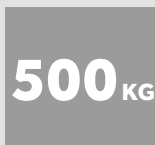


Entspricht der  
Sicherheitsnorm  
**EN 16500**  
für Vertikalpressen

ORWAK



**GROSSE  
VOLUMEN**



**BALLEN-  
GEWICHT  
KARTONAGE**

## ORWAK VORTEILE



### HÖHERE PRODUKTIVITÄT

Weniger Zeit für die Handhabung von Wertstoffen, mehr Zeit für Ihr Kerngeschäft. Ergibt: höhere Produktivität.

### MEHR PLATZ & ORDNUNG

Unsere Ballenpressen minimieren innerhalb kürzester Zeit die zur Lagerung von Wertstoffen benötigte Fläche. Gänge und Laufwege bleiben frei und aufgeräumt; mehr Platz zum Arbeiten!

### WENIGER KOSTEN, MEHR WERT

Höhere Verdichtung = weniger Volumen, das zur Verwertung transportiert werden muss. Heißt: geringere Transportkosten und reduzierte CO<sub>2</sub>-Emissionen. Sortieren an der Quelle führt zu einer höheren Qualität und Materialwert bei der Wiederverwertung.

## WARUM ORWAK 3500?

- Schwere Maschine zur leistungsstarken Verdichtung großer Abfallmengen.
- Produziert dichte vermarktungsfähige Ballen.
- Intelligente Funktionen, benutzerfreundliches Panel und kommunikationsbereit, wenn Sie die Option „Orwak Connect“ wählen.

**ORWAK**  
PART OF SULO GROUP

# ORWAK 3500

Leistungsstarke Presse produziert große und dichte Ballen.

## FÜR SCHWEREN EINSATZ

Die ORWAK 3500 ist eine leistungsstarke Ballenpresse, die auch große Mengen Verpackungsmaterial effektiv verdichtet.

## SICHERE TÜRÖFFNUNG

Die Verriegelung mit Spornrad und Riegel an der unteren Tür ermöglicht es dem Bediener, die Tür langsam und vorsichtig zu öffnen, selbst wenn sich expansive Materialien verdichtet werden.



Dichte vermarktungsfähige Ballen



- Benutzerfreundliches Panel
- Abbindung mit Band oder Draht

## ORWAK 3500 IST IDEAL FÜR:

### PAPIER

- Kartonagen
- Shredderpapier

### PLASTIK (LP)

- Schrumpffolien
- Plastiksäcke (BigBags)

## KOMMUNIKATIONSBEREIT

Die Platine verfügt über eine Datenspeicherkapazität, technische Maschinenüberwachung und Kommunikationsoption und erfüllt die Leistungsstufe D für persönliche Sicherheit.

Die 3500 ist kommunikationsbereit, wenn Sie die Option „Orwak Connect“ wählen. Es ist ein Modem-basierter Kommunikationsdienst, der es der Ballenpresse ermöglicht, Updates und Warnungen an das Personal sowie wichtige Informationen und Ballenstatistiken an das Webportal zu senden.

Entspricht der Sicherheitsanforderung EN 16500:2014 für vertikale Ballenpressen

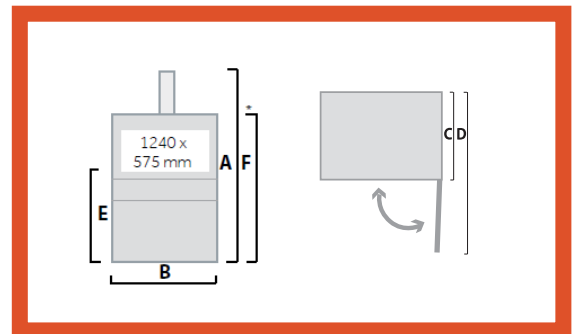
## MASSE & SPEZIFIKATIONEN

### MASSE

A	B	C	D	E	F*
3225 mm	1765 mm	1160 mm	2410 mm	1315 mm	2340 mm**

\*Transporthöhe

\*\*Transportfüße erhöhen die Presse um 100 mm



### TECHNISCHE SPEZIFIKATIONEN

EINFÜLL-ÖFFNUNG	ZYKLUS-ZEIT	PRESSKRAFT	BALLENGRÖSSE	BALLENGEWICHT	MASCHINEN-GEWICHT	GERÄUSCH-PEGEL	SCHUTZ-KLASSE	ELEKTRIK
Breite: 1240 mm Höhe: 575 mm	45 Sek	50 t, 500 kN	Breite: 1100 mm Tiefe: 850 mm Höhe: 1240 mm	Kartonage: bis zu 500 kg	2100 kg	74 db (A)	IP 55	3-Phasen 400 V, 50 Hz

Wir behalten uns das Recht vor, Spezifikationen ohne vorherige Mitteilung zu ändern. Ballen-/Sack-/Behältergewicht abhängig vom Material.

### ORWAK AB

Svetsaregatan 4  
S-576 33 Sävsjö  
SWEDEN  
Tel: +46-(0)382-15700  
info@orwak.com

ORWAK.COM

ORWAK  
PART OF SULO GROUP