

BRICKMAN 300 EDELSTAHL

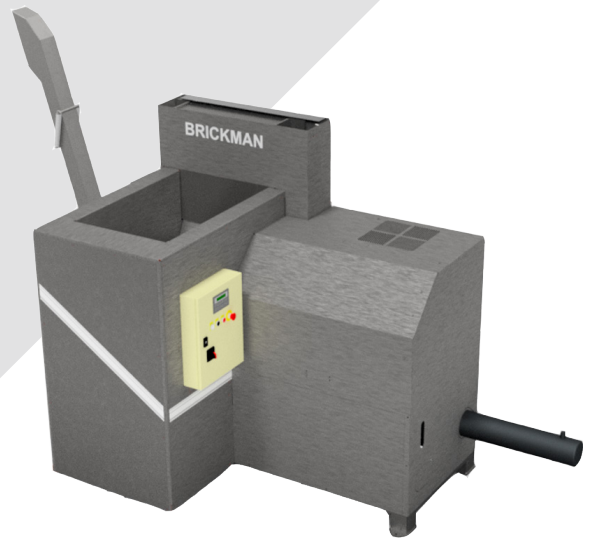
Diese Version des BRICKMAN 300, mit verlängertem Presszylinder und alle wichtige Bauteile aus Edelstahl, ist ideal für die effektive Verdichtung von grossen Mengen an vollen PET-Flaschen, Tetra Paks und Aluminiumdosen. Aufgrund eines geringen Platzbedarfes und geringer Schallemissionen ist die automatisierte Lösung BRICKMAN 300 zeitsparend und bequem. Sie kann in Innenräumen an der Abfallquelle aufgestellt werden.



**AUTOMATI-
SIERTE
LÖSUNG**

170 KG/H

**LEISTUNG
VOLLE PET-
FLASCHEN**



ORWAK VORTEILE



HÖHERE PRODUKTIVITÄT

Weniger Zeit für die Handhabung von Wertstoffen, mehr Zeit für Ihr Kerngeschäft. Ergibt: höhere Produktivität.

MEHR PLATZ & ORDNUNG

Unsere Ballenpressen minimieren innerhalb kürzester Zeit die zur Lagerung von Wertstoffen benötigte Fläche. Gänge und Laufwege bleiben frei und aufgeräumt; mehr Platz zum Arbeiten!

WENIGER KOSTEN, MEHR WERT

Höhere Verdichtung = weniger Volumen, das zur Verwertung transportiert werden muss. Heißt: geringere Transportkosten und reduzierte CO₂-Emissionen. Sortieren an der Quelle führt zu einer höheren Qualität und Materialwert bei der Wiederverwertung.

WARUM BRICKMAN?

- Bequeme vollautomatische Verdichtungslösung
- Beeindruckende Volumenreduzierung von bis zu 20:1
- Kompakte Bauweise: bietet sehr gute Platzierungsmöglichkeiten in Innenräumen

 **ORWAK**
PART OF SULO GROUP

BRICKMAN 300 EDELSTAHL

Verwandelt große Materialmengen in kompakte Briketts für Wiederverwertung

BEQUEM UND EFFIZIENT

Die Brikettierpresse BRICKMAN bietet durch die Möglichkeit der konstanten Beschickung ein zeitsparendes und komfortables Abfallhandling. Beim beladen mit Material gibt es weder Deckel noch Türen zu öffnen und die fertigen Briketts erfordern keine Bindung.

Außerdem können optionale Fotozellen die Startfunktion automatisieren. Materialzufuhr und Brikettausgabe lassen sich leicht in Systemlösungen integrieren.

GUTE LOGISTIK

Dank der kompakten Abmessungen und der geringen Schallemission von BRICKMAN kann es in Innenräumen in der Nähe der Abfallentsorgungsstation aufgestellt werden.



BRICKMAN 300 EDELSTAHL IST IDEAL FÜR:

VOLLE BEHÄLTER

- PET-Flaschen
- Aluminiumdosen

LEISTUNG

bis zu 170 kg/h
bis zu 160 kg/h

ENTWICKELT FÜR BEHÄLTER MIT FLÜSSIGKEIT

Dank der folgenden Funktionen eignet sich diese robuste Version von BRICKMAN 300 speziell für die Verdichtung von vollen Flaschen und Aluminiumdosen:

- Verlängerter Presszylinder
- Automatisches Schmieren der Pressplatte
- Verstärktes Material an der Presskammer, Pressplatte, Schneidklingen, Führungskolben und Abkantpresse
- Trichter, alle Abdeckplatten, Guillotine, Zuführplatte, Halterungen, Maschinenständerverstärkung, Führungen, Rückplatte, Bremse, Ständer-zu-Abdeckplatten und Brikettschacht aus Edelstahl
- Verzinkte Maschinenständer

ZUBEHÖR UND OPTIONEN

BRICKMAN kann mit einer Reihe von Zubehörteilen bestellt werden. Verschiedene Trichteroptionen, Startsysteme, schalldämpfende Platten sowie Heiz- und Kühlgeräte.

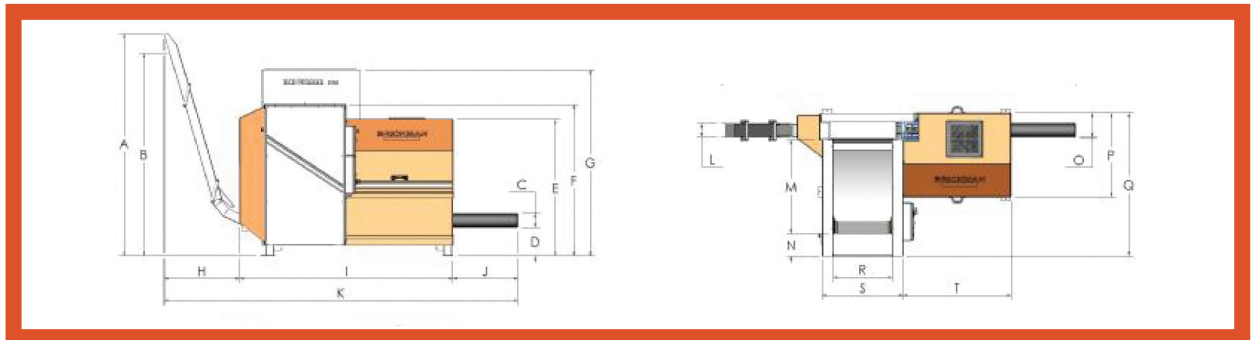
MASSE & SPEZIFIKATIONEN

MASSE (mm)

| A | B | C | D | E | F | G | H | I | J | K | L | M | N | O | P | Q | R |
|------|------|------|-----|------|------|------|-----|------|-----|------|-----|-----|-----|-----|-----|------|-----|
| 2270 | 1950 | Ø145 | 425 | 1360 | 1500 | 1880 | 850 | 2190 | 660 | 3700 | 140 | 950 | 210 | 245 | 840 | 1440 | 600 |

MASSE (mm)

| S | T |
|-----|------|
| 825 | 1100 |



TECHNISCHE SPEZIFIKATIONEN

| MASCHINENGEWICHT | PRESSKRAFT | DRUCK | TRICHTER | BRIKETTGRÖSSE | DICHTE* | GERÄUSCHPEGEL | SCHUTZKLASSE | ELEKTRIK |
|------------------|------------------|------------------|---------------------|------------------|-------------------------------|---------------|--------------|--|
| 1700 kg | 25 ton 250 kN | Bis zu 500 kg/cm | 0.75 m ³ | 80x80x100-300 mm | Bis zu 1000 kg/m ³ | 68 db (A) | IP 55 | 400 V, 3-Phasen, 50 Hz** Sicherung: 25 A (Verzögerung) Motor: 7.5 kW Steuerspannung: 24 V |

Wir behalten uns das Recht vor, Spezifikationen ohne vorherige Mitteilung zu ändern. * Dichte abhängig vom Material. ** Andere Spannungen sind verfügbar

ORWAK AB

Svetsaregatan 4
S-576 33 Sävsjö
SWEDEN
Tel: +46-(0)382-15700
info@orwak.com

ORWAK.COM

ORWAK
PART OF JULO GROUP