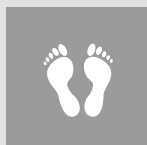


# ORWAK FLEX 660

Die Orwak Behälterpresse für Abfallbehälter mit einem Volumen von 660 Litern ist als „Roll-in/Roll-out“-Maschine die perfekte Lösung zur mühelosen Verdichtung von Restabfallsäcken. Die FLEX 660 ist einfach und sicher in der Bedienung und lässt sich im Handumdrehen an jede Behältermarke anpassen. Dank der intelligenten und kompakten Konstruktion kommt sie mit nur einem Quadratmeter Stellfläche aus. Standardmäßig für Mehrbereichsöl und damit auch für Kälte geeignet.



**WENIG  
PLATZ-  
BEDARF**



## ORWAK VORTEILE



### HÖHERE PRODUKTIVITÄT

Weniger Zeit für die Handhabung von Wertstoffen, mehr Zeit für Ihr Kerngeschäft. Ergibt: höhere Produktivität.

### MEHR PLATZ & ORDNUNG

Unsere Ballenpressen minimieren innerhalb kürzester Zeit die zur Lagerung von Wertstoffen benötigte Fläche. Gänge und Laufwege bleiben frei und aufgeräumt; mehr Platz zum Arbeiten!

### WENIGER KOSTEN, MEHR WERT

Höhere Verdichtung = weniger Volumen, das zur Verwertung transportiert werden muss. Heißt: geringere Transportkosten und reduzierte CO<sub>2</sub>-Emissionen. Sortieren an der Quelle führt zu einer höheren Qualität und Materialwert bei der Wiederverwertung.

## WARUM ORWAK FLEX?

- Vielseitige Verdichtung für viele verschiedene Verwendungsbereiche
- Hygienische und sichere Verdichtung von gemischtem Abfall und von Gefahrstoffen
- Sonderlösungen für besondere Bedürfnisse

**ORWAK**  
PART OF **SULO** GROUP

# ORWAK FLEX 660

Intelligente Verdichtungslösung für Behälter

Bei diesem Modell handelt es sich um eine Behälterpresse für 660-Liter-Abfallbehälter aller Marken.

## PERFEKT FÜR ABFALLSÄCKE

Die FLEX 660 ist die perfekte Lösung für das Gastgewerbe, in dem Restabfall in Säcken entsorgt wird. Diese Behälterpresse überzeugt durch effiziente Verdichtung, die beim Abfallmanagement Platz und Kosten spart.

## INTELLIGENTE KONSTRUKTION

Die FLEX 660 ist dank Roll-in/Roll-out-Prinzip einfach zu bedienen und verfügt über eine Hubplatte, die die Behälterräder bei laufender Verdichtung vor Schäden schützt. Die tägliche Reinigung wird dank spezieller Oberflächenbehandlung und leichtem Zugang zum Kinderspiel.



- Verdichtungsgrad 3:1
- Verzinkte Hubplatte
- Leiser Betrieb

## ORWAK FLEX 660 IST IDEAL FÜR:

### HALBTROCKENEN ABFALL

- Restmüll in Säcken

### KLEINE STELLFLÄCHE

Durch ihr kompaktes Design braucht diese robuste Maschine nur 1 m<sup>2</sup> Stellfläche.

### HOHE SICHERHEIT

Sicherheit und Qualität gehören zu unserer DNA: Bei der FLEX 660 bedeutet das eine zweihändige Bedienung und Performance Level C.

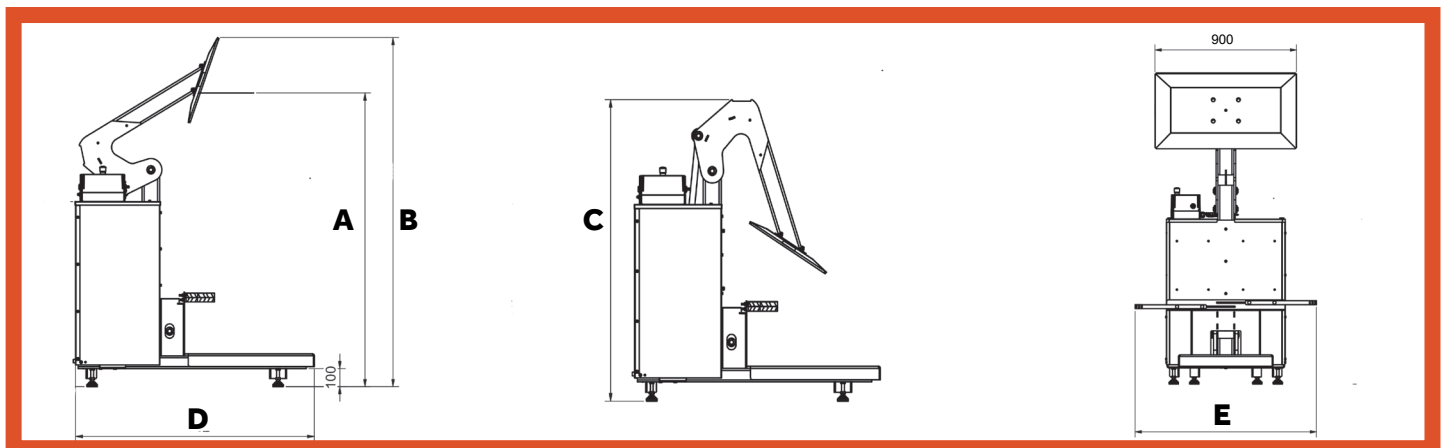
### BEDIENFELD LINKS ODER RECHTS

Je nach den Verhältnissen vor Ort lässt sich das benutzerfreundliche Bedienfeld ganz einfach links oder rechts an der Maschine montieren.

### MEHRBEREICHSÖL SERIENMÄßIG

Die Maschine ist standardmäßig auf Mehrbereichsöl ausgelegt und dadurch äußerst flexibel einsetzbar – denn so sind in kalten Umgebungen gleichermaßen stets Top-Leistungen garantiert.

## MASSE & SPEZIFIKATIONEN



### MASSE

A (MIN. ARBEITSHÖHE)	B (MAX. ARBEITSHÖHE)	C (HÖHE MIT PRESSPLATTE UNTEN)	D	E	TRANSPORTHÖHE
1620 mm	1926 mm	1566 mm	1362 mm	740-1220 mm	1600 mm

### TECHNISCHE SPEZIFIKATIONEN

BEHÄLTERGRÖSSE	ZYKLUSZEIT	PRESSKRAFT	MASCHINENGEWICHT	GERÄUSCHPEGEL	SCHUTZKLASSE	ELEKTRIK
660-770 L	44 sek	4 ton, 40 kN	274 kg	62 db (A)	IP 55	1 Phase 230 V, 50/60 Hz, 10 A

Wir behalten uns das Recht vor, Spezifikationen ohne vorherige Mitteilung zu ändern. Ballen-/Sack-/Behältergewicht abhängig vom Material.

### ORWAK AB

Svetsaregatan 4  
S-576 33 Sävsjö  
SWEDEN  
Tel: +46-(0)382-15700  
info@orwak.com

ORWAK.COM

**ORWAK**  
PART OF JULO GROUP