

ORWAK MULTI 5070-COMBI

DIE ORWAK 5070-Combi ist Ballenpresse und Abfallbehälter-Verdichter in einem. Die flexible Allround-Lösung, die für Restmüll in Säcken genauso perfekt geeignet ist wie für Wertstoffe.



FLEXIBEL



50 KG
BALLEN-
GEWICHT
KARTONAGE

ORWAK VORTEILE



HÖHERE PRODUKTIVITÄT

Weniger Zeit für die Handhabung von Wertstoffen, mehr Zeit für Ihr Kerngeschäft. Ergibt: höhere Produktivität.

MEHR PLATZ & ORDNUNG

Unsere Ballenpressen minimieren innerhalb kürzester Zeit die zur Lagerung von Wertstoffen benötigte Fläche. Gänge und Laufwege bleiben frei und aufgeräumt; mehr Platz zum Arbeiten!

WENIGER KOSTEN, MEHR WERT

Höhere Verdichtung = weniger Volumen, das zur Verwertung transportiert werden muss. Heißt: geringere Transportkosten und reduzierte CO₂-Emissionen. Sortieren an der Quelle führt zu einer höheren Qualität und Materialwert bei der Wiederverwertung.

WARUM ORWAK MULTI?

- Sortieren und Verdichtung von unterschiedlichen Materialien direkt wo sie anfallen
- Benutzerfreundlicher Top-Lader
- Lässt sich nach Bedarf einfach Kammer um Kammer zu erweitern, wenn die Verdichtungs-kapazitäten erhöht werden

 **ORWAK**[®]
PART OF Sulo GROUP

ORWAK MULTI 5070-COMBI

Allround-Lösung

DOPPELFUNKTION

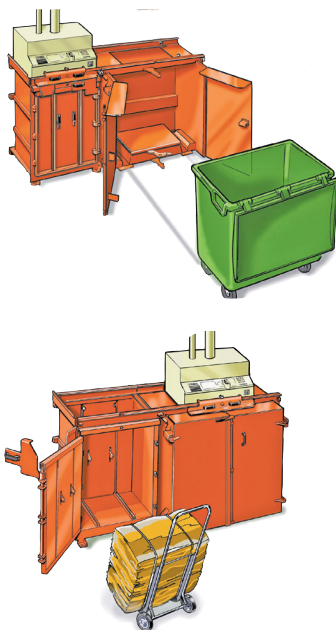
Wer sich für die 5070-COMBI entscheidet, entscheidet sich für eine Ballenpresse für Wertstoffe und einen Abfallbehälter-Verdichter in einem Gerät!

BENUTZERFREUNDLICH

Als Top-Lader ist die Presse einfach zu bedienen und bequem mit neuem Material zu befüllen.

VIELSEITIG

Die 5070-COMBI kann sowohl für trockene und halbtrockene Reststoffe eingesetzt werden als für das Verdichten von Kartons, Papier und Plastik.



ORWAK MULTI 5070-COMBI IST IDEAL FÜR:

PAPIER

- Kartonagen
- Shredderpapier

PLASTIK

- Schrumpffolien
- Plastiksäcke (BigBags)

ANDERE METALLE

- Stahlmreifungs-bänder

ANDERE KUNSTSTOFFE

- Kunststoff-umreifungs-bänder

HALBTROCKENEN ABFALL

- Restmüll abgepackt in Säcken

ERWEITERBARES SYSTEM

Die 5070-COMBI lässt sich dank ihres einfach zu verfahrenen Presskopfs ganz nach Bedarf erweitern – der Presskopf wird einfach für mehrere Kammern genutzt.

PASSEND FÜR STANDARDBEHÄLTER

Das Gerät passt auf die meisten gängigen MGB-Abfallbehälter mit 660 Liter Fassungsvermögen

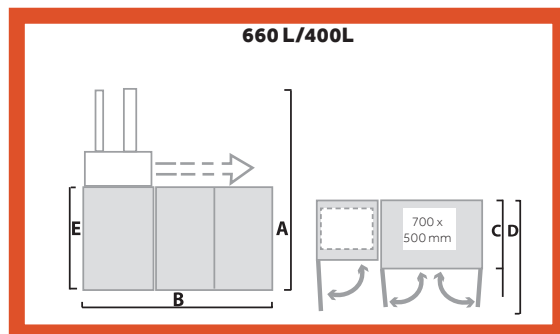
BALLENKARRE INKLUSIVE

Die 5070-COMBI wird immer mit einer Ballenkarre ausgeliefert, die das Verdichten und den Transport vor Ort besonders leicht und bequem macht.

MASSE & SPEZIFIKATIONEN

DIMENSIONS				
A	B	C	D	E
660L/400L	660L/400L	660L/400L	660L/400L	660L/400L
2265/2315 mm	2550/1960 mm	920/808 mm 1011/899 mm*	1675/1733 mm	1325/1333 mm

*inkl. Bandhalter



TECHNISCHE SPEZIFIKATIONEN								
EINFÜLL-ÖFFNUNG	ZYKLUS-ZEIT	PRESS-KRAFT	BALLENGRÖSSE	BALLEN-GEWICHT	MASCHINEN-GEWICHT 660L/400L	GERÄUSCH-PEGEL	SCHUTZ-KLASSE	ELEKTRIK
Breite: 700 mm Höhe: 500 mm	36 sek	3 t, 30 kN	Breite: 700 mm Tiefe: 500 mm Höhe: 700 mm	Kartonage: bis zu 50 kg Kunststoff: bis zu 80 kg	Gewicht gesamt: 803/618 kg Ballenkammer: 196/196 kg Behälterkammer: 450/265 kg Presseinheit: 157/157 kg	< 70 db (A)	IP 55	1-Phase 230 V, 50 Hz, 10 A

Wir behalten uns das Recht vor, Spezifikationen ohne vorherige Mitteilung zu ändern. Ballen-/Sack-/Behältergewicht abhängig vom Material.

ORWAK AB

Svetsaregatan 4
S-576 33 Sävsjö
SWEDEN
Tel: +46-(0)382-15700
info@orwak.com

ORWAK.COM

ORWAK
PART OF Julo GROUP