

# ORWAK HORIZONTAL 2050 AT

Unsere kleinste Kanal-Ballenpresse mit dem geringsten platzbedarf. Diese vollautomatisierte Kanal-Ballenpresse mit 10 Tonnen Presskraft bietet effektive Verdichtung von Wertstoffen auch wenn wenig Platz vorhanden ist. Model 2050 AT ist ideal für geschreddertes Papier und kleine Mengen Kartontage und produziert kompakte und leichte Ballen. Die Presse kann in zwei Teilen geliefert werden um Transport und Installation zu erleichtern. Die langjährig bewährte Technologie entspricht hohen Anforderungen an Qualität und Effizienz.



**AUTOMATI-  
SIERTE  
LÖSUNG**

**0.7 T/H**

**LEISTUNG  
KARTONAGE**

**50 KG**

**BALLEN-  
GEWICHT  
KARTONAGE**



## ORWAK VORTEILE



### HÖHERE PRODUKTIVITÄT

Weniger Zeit für die Handhabung von Wertstoffen, mehr Zeit für Ihr Kerngeschäft. Ergibt: höhere Produktivität.

### MEHR PLATZ & ORDNUNG

Unsere Ballenpressen minimieren innerhalb kürzester Zeit die zur Lagerung von Wertstoffen benötigte Fläche. Gänge und Laufwege bleiben frei und aufgeräumt; mehr Platz zum Arbeiten!

### WENIGER KOSTEN, MEHR WERT

Höhere Verdichtung = weniger Volumen, das zur Verwertung transportiert werden muss. Heißt: geringere Transportkosten und reduzierte CO<sub>2</sub>-Emissionen. Sortieren an der Quelle führt zu einer höheren Qualität und Materialwert bei der Wiederverwertung.

## WARUM ORWAK HORIZONTAL?

- Effektive Verarbeitung großer Wertstoffmengen
- Platzsparende Ballenlagerung
- Optimale interne und externe Logistik
- Sicheres und bequemes Arbeitsumfeld
- Mehr Profit bei Lieferung von vermarktungsfähigen Ballen direkt an die Recyclingindustrie

**ORWAK**  
PART OF SULO GROUP

# ORWAK HORIZONTAL 2050 AT

Smarte vollautomatisierte Lösung

## KOMPAKTE BAUWEISE & CLEVERES DESIGN

Das kleinste Model unserer Kanal-Ballenpressen passt genau dort, wo Sie sie brauchen! Auf Anfrage kann es in zwei Teilen geliefert werden, um den Transport zum Installationsort zu vereinfachen

## KONSTRUIERT FÜR DAUERBETRIEB

Dieses vollautomatisierte System ist für kontinuierliche Beschickung entwickelt und bietet optimale Leistung an. Die hochverdichteten Ballen werden automatisch vertikal oder horizontal abgebunden.



## DIE BESTEN EIGENSCHAFTEN

- Gut bewährte Technologie
- Auto-Start (Photozellenstart) als Standard
- Leistungsstark und schnell
- Einstellbare Ballenlänge
- Automatische vertikale oder horizontale Ballenabbindung

## HORIZONTAL 2050 AT IST IDEAL FÜR:

### PAPIER

- Papiersäcke
- Geschreddertes<br>Papier
- Kartonagen

## EINE VIELFALT VON ZUFUHR- OPTIONEN

Wir bieten viele verschiedene Zufuhrsysteme an: manuell, Behälter, Lufttechnik oder Förderband mit Beschickung von der Seite oder von oben.

Die Pressen können auch einfach mit Zerkleinerern, Flaschenpressen und Trichtern verschiedener Art ausgestattet werden.

## ZUBEHÖR & OPTIONEN

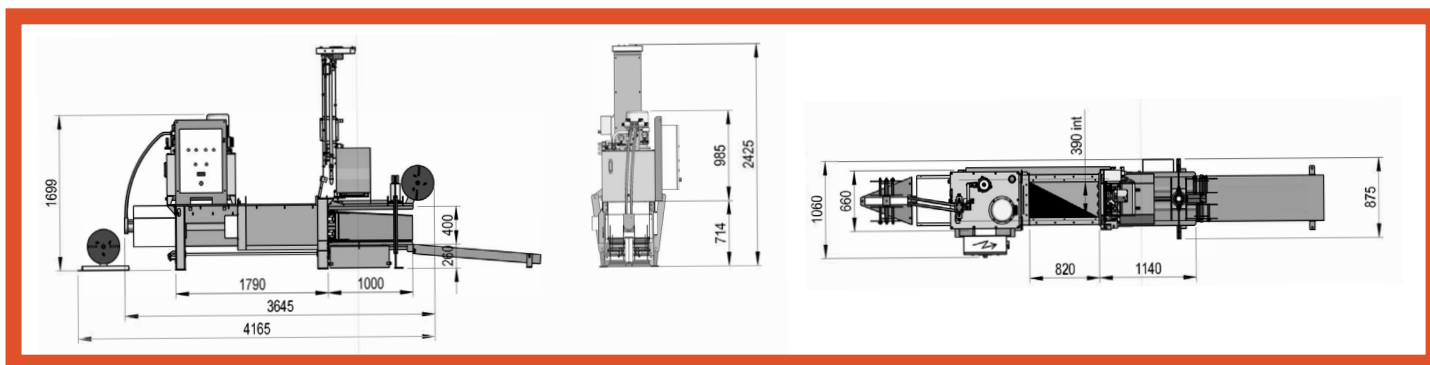
- Horizontale Ballenabbindung
- Kipp-Vorrichtungen
- Förderbänder
- Ölkühler & Ölheizung

*Weitere Sonderoptionen auf Anfrage*

## MASSE & SPEZIFIKATIONEN

### TECHNISCHE SPEZIFIKATIONEN

MASCHINENMASSE (LXBXH OHNE BALLENAUSFUHR)	EINFÜLL- ÖFFNUNG	BESCHICKUNGS- LEISTUNG	PRESS- KRAFT	MOTOR	DRUCK	ZYKLEN PRO MINUTE	KANAL- ABMESSUNGEN	ÖLTANK
4165x1060x2425 mm	450x800 mm	0.15 m <sup>3</sup>	10 t	7,5 kW/10 Hp	6 kg/cm <sup>2</sup>	4	450x400 mm	80 L



### TECHNISCHE SPEZIFIKATIONEN

LEERGEWICHT	THEORETISCHE LEISTUNG	LEISTUNG MIT LAST	AUTOMATISCHE ABBINDUNG	BALLENGRÖSSE (EINSTELLBARE LÄNGE)	BALLENGEWICHT KARTONAGE <small>ABHÄNGIG VON BALLENLÄNGE</small>
1150 kg	35 m <sup>3</sup> /h	21 m <sup>3</sup> /h	2 -falt Ø 2.7	450x400x500-1000 mm	20-50 kg

*Wir behalten uns das Recht vor, Spezifikationen ohne vorherige Mitteilung zu ändern. Ballengewicht ist abhängig vom Material.*

### ORWAK AB

Svetsaregatan 4  
S-576 33 Sävsjö  
SWEDEN  
Tel: +46-(0)382-15700  
info@orwak.com

**ORWAK.COM**

**ORWAK**  
PART OF **fulo** GROUP