

ORWAK HORIZONTAL 800 AT

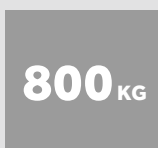
Unsere vollautomatisierte, leistungsstarke und zuverlässige Kanal-Ballenpresse mit 80 Tonnen Presskraft verdichtet schnell und effektiv große Mengen an Wertstoffen wie Kartonagen und Kunststofffolien. Die langjährig bewährte Technologie entspricht hohen Anforderungen an Qualität und Effizienz. Die automatisierte Ballenabbindung und die kontinuierliche Ballenproduktion ermöglichen Mehrschichtbetrieb.



**AUTOMATI-
SIERTE
LÖSUNG**



**LEISTUNG
KARTONAGE**



**BALLEN-
GEWICHT
KARTONAGE**



ORWAK VORTEILE



HÖHERE PRODUKTIVITÄT

Weniger Zeit für die Handhabung von Wertstoffen, mehr Zeit für Ihr Kerngeschäft. Ergibt: höhere Produktivität.

MEHR PLATZ & ORDNUNG

Unsere Ballenpressen minimieren innerhalb kürzester Zeit die zur Lagerung von Wertstoffen benötigte Fläche. Gänge und Laufwege bleiben frei und aufgeräumt; mehr Platz zum Arbeiten!

WENIGER KOSTEN, MEHR WERT

Höhere Verdichtung = weniger Volumen, das zur Verwertung transportiert werden muss. Heißt: geringere Transportkosten und reduzierte CO₂-Emissionen. Sortieren an der Quelle führt zu einer höheren Qualität und Materialwert bei der Wiederverwertung.

WARUM ORWAK HORIZONTAL?

- Effektive Verarbeitung großer Wertstoffmengen
- Platzsparende Ballenlagerung
- Optimale interne und externe Logistik
- Sicheres und bequemes Arbeitsumfeld
- Mehr Profit bei Lieferung von vermarktungsfähigen Ballen direkt an die Recyclingindustrie

ORWAK
PART OF **SULO** GROUP

ORWAK HORIZONTAL 800 AT

Smarte vollautomatisierte Lösung

KONSTRUIERT FÜR DAUER-BETRIEB

Dieses vollautomatisierte System ist für kontinuierliche Beschickung entwickelt und bietet optimale Leistung an. Die hochverdichteten Ballen werden automatisch vertikal oder horizontal abgebunden.

AUSGESTATTET MIT EINEM PROGRESSIVEN SCHNEIDSYSTEM

für immer noch effektivere Verdichtung.



DIE BESTEN EIGENSCHAFTEN

- Gut bewährte Technologie
- Auto-Start (Photozellenstart) als Standard
- Leistungsstark und schnell
- Einstellbare Ballenlänge
- Ballenrechner & Ölkühler
- Automatische vertikale oder horizontale Ballenabbindung

HORIZONTAL 800 AT IST IDEAL FÜR:

PAPIER

- Papiersäcke
- Kartonagen

PLASTIK

- Schrumpffolie
- PET/PEHD

METALL

- Lebensmitteldosen
- Farbdosen

HOLZ

- Holzverpackungen

EINE VIELFALT VON ZUFUHR-OPTIONEN

Wir bieten viele verschiedene Zufuhrsysteme an: manuell, Behälter, Lufttechnik oder Förderband mit Beschickung von der Seite oder von oben.

Die Pressen können auch einfach mit Zerkleinerern, Flaschenpressen und Trichtern verschiedener Art ausgestattet werden.

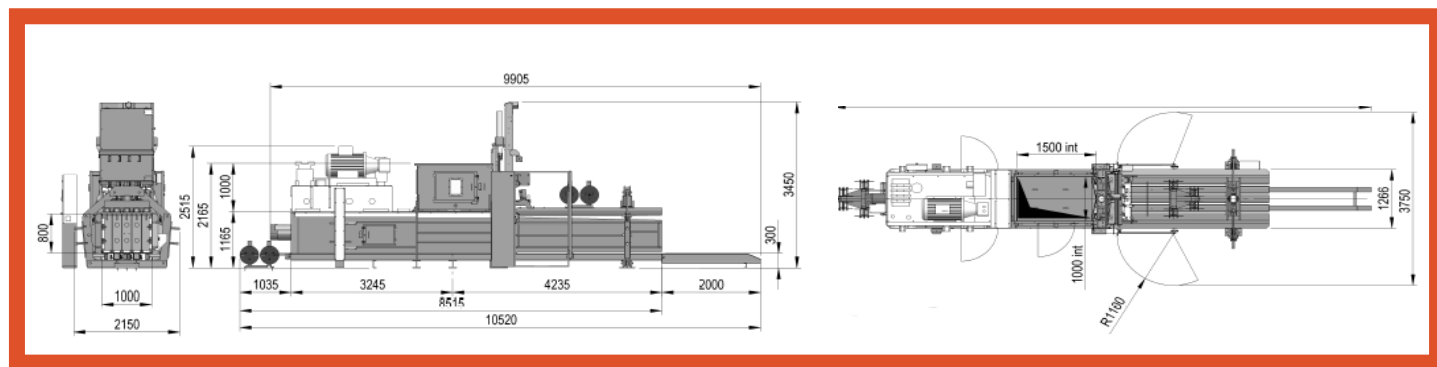
ZUBEHÖR & OPTIONEN

- Horizontale Ballenabbindung
- Kipp-Vorrichtungen
- Förderbänder
- Ölheizung
- "Stamper"

MASSE & SPEZIFIKATIONEN

TECHNISCHE SPEZIFIKATIONEN

MASCHINENMASSE (LXBXH OHNE BALLENAUSFUHR)	EINFÜLL-ÖFFNUNG	BESCHICKUNGS-LEISTUNG	PRESS-KRAFT	MOTOR	DRUCK	ZYKLEN PRO MINUTE	KANAL-ABMESSUNGEN	ÖLTANK
8515x2150x3450 mm	1550x1000 mm	1.24 m ³	80 ton	55 kW/75 Hp	10 kg/cm ²	5	1000x800 mm	1000 L



TECHNISCHE SPEZIFIKATIONEN

LEERGEWICHT	PRODUKTIONS-RATE MIT LAST	PRODUKTION NACH DICHT	AUTOMATISCHE ABBINDUNG	BALLENGRÖSSE (EINSTELLBARE LÄNGE)	BALLENGEWICHT KARTONAGE ABHÄNGIG VON BALLENLÄNGE
13000 kg	225 m ³ /h	8-13 t/h	4-falt Ø 3.2	1000x800x800-2200 mm	400-800 kg

Wir behalten uns das Recht vor, Spezifikationen ohne vorherige Mitteilung zu ändern. Ballengewicht ist abhängig vom Material.

ORWAK AB

Svetsaregatan 4
S-576 33 Sävsjö
SWEDEN
Tel: +46-(0)382-15700
info@orwak.com

ORWAK.COM

ORWAK
PART OF JULO GROUP